

УДК 631.6; 626.212; 626.81/84; 626.826

ХАРАКТЕРИСТИКА ТЕХНІЧНОГО СТАНУ ПРОТИФІЛЬТРАЦІЙНИХ ОБЛИЦЮВАНЬ КАНАЛІВ НИЖНЬО-ДНІСТРОВСЬКОЇ ЗРОШУВАЛЬНОЇ СИСТЕМИ ТА ШЛЯХИ ЙОГО УДОСКОНАЛЕННЯ

О.Ю. ЮЗЮК*

ІНСТИТУТ ВОДНИХ ПРОБЛЕМ І МЕЛІОРАЦІЇ НААН

Після довготривалої експлуатації зрошувальних систем постає питання оцінки технічного стану та шляхів їх відновлення. Розглянуто технічний стан каналів на прикладі Нижньо-Дністровської зрошувальної системи, наводяться характеристика та результати оцінки протифільтраційного облицювання.

Ключові слова: зрошувальна система, канал, облицювання, технічний стан

Постановка питання. В Україні зрошувальні системи (ЗС) знаходяться в експлуатації понад 30-40 років. Унаслідок недостатніх обсягів ремонтно-відновлюваних робіт їхній технічний стан на окремих системах погіршився.

На сьогодні після довготривалої експлуатації канали зазнали значних пошкоджень, що призвело до збільшення фільтраційних втрат, зниження коефіцієнта корисної дії (ККД), заростань, зменшення пропускної здатності.

Інститут водних проблем і меліорації НААН протягом майже 40 років проводив дослідження технічного стану та ефективності роботи каналів більшості зрошувальних систем Півдня України. Дослідження проводили на Головному Каховському магістральному каналі, розподільному каналі Р-5 Каховської ЗС, Північно-Кримському каналі, його Чорноморській гілці, Сакському з'єднувальному каналі, розподільних каналах Татарбунарської ЗС. Досліджували бетонне і залізобетонне облицювання у монолітному та збірному варіантах із різними типами полімерних плівок [1, 2, 3].

Для оцінки технічного стану обрано Нижньо-Дністровську зрошувальну систему 1964-1993 рр. будівництва з площею зрошення близько 37,6 тис. га, яка розташована в межах Причорноморської низовини на лівому березі Дністровського лиману в Біляївському та Овідіопольському районах Одеської області (рис. 1) [4, 5].

Методика досліджень. Вивчення матеріалів проектних та експлуатаційних організацій і публікацій [4, 5] дозволило встановити, що ґрунти на масиві представлені відносно однорідними чорноземами південними та їхніми слабоеродованими різновидами. Під чорноземами залягають легкі, середні та важкі лесовидні суглинки. Легкі суглинки мають світло-жовтий колір з коричневим і бурим відтінком, спостерігаються кристали і друзи гіпсу, пористість ґрунтів становить 45-49%; середні лесовидні суглинки – мають світло-жовте забарвлення з палевим і сіруватим відтінком, мікропористі. Великі пори у вигляді вертикальних каналців закріплені вапняною цементацією, пористість - 34-43%, коефіцієнт фільтрації - 0,2 м/добу; важкі лесовидні суглинки

мають забарвлення жовтувато-бурого кольору з червонуватим відтінком, озалізені, характеризуються середнім і щільним складанням, коефіцієнт фільтрації - 0,05 м/добу.

Рівні ґрунтових вод на зрошуваних масивах залягають на глибині 3-5 м від поверхні землі. Їхній хімічний склад переважно гідрокарбонатно-сульфатний та сульфатний, мінералізація – 1-10 г/л і більше [4].

Джерело зрошення на зрошувальній системі – р. Дністер. Вода на зрошення подається за допомогою головної насосної станції (ГНС), яка розташована в с. Маяки Біляївського району. Продуктивність ГНС - 8 м³/с. Підйом води здійснюється двома напірними сталевими водоводами довжиною 7,8 км і діаметром 1,8 м. На системі побудовано 15 насосних станцій підкачки.

Зрошувальна мережа складається з каналів МК; МК-2; Р-1; Р-1-14; Р-3; Р-3-1; Р-3-2; Р-4а; Р-5; БПК; ЦС; МХ-4; МХ-33, закритих трубопроводів та лоткової мережі. Загальна довжина зрошувальної мережі становить - 518,06 км, (з них закритої - 350,03 км, відкриті канали - 159,23 км) і лоткової - 8,8 км [5].

Канал МК побудований в земляному руслі в напіввиїмці, облицюваний залізобетонними плитами НПК, місцями на поліетиленовій плівці. Довжина каналу - 28 км, ширина по дну – 2 м, коефіцієнт закладання укосів – 1:1,5, ККД – 0,955. На каналі споруджено 17 ГТС задля здійснення між'єфного каскадного регулювання витрат і рівнів води.

Канал МК-2 – у виїмці, напіввиїмці, облицюваний залізобетонними плитами НПК. Довжина каналу – 13,5 км, ширина по дну – 1,0 м, коефіцієнт закладання укосів – 1:1,5, ККД – 0,683.

Канал Р-1 – у земляному руслі, напіввиїмці, облицюваний залізобетонними плитами НПК. Довжина каналу – 9,27 км, ширина по дну – 0,7 м, коефіцієнт закладання укосів – 1:1,25, ККД – 0,884. Для регулювання рівнів води споруджено 2 ГТС

Канал Р-3 – у земляному руслі, в напіввиїмці, облицюваний залізобетонними плитами НПК з поліетиленовим екраном. Довжина каналу – 18,1 км, ширина по дну – 1,0 м, коефіцієнт закладання укосів – 1:1,5, ККД – 0,823. Для регулювання рівнів води споруджено 7 ГТС.

* під науковим керівництвом канд. техн. наук, Ворошнова С.М.

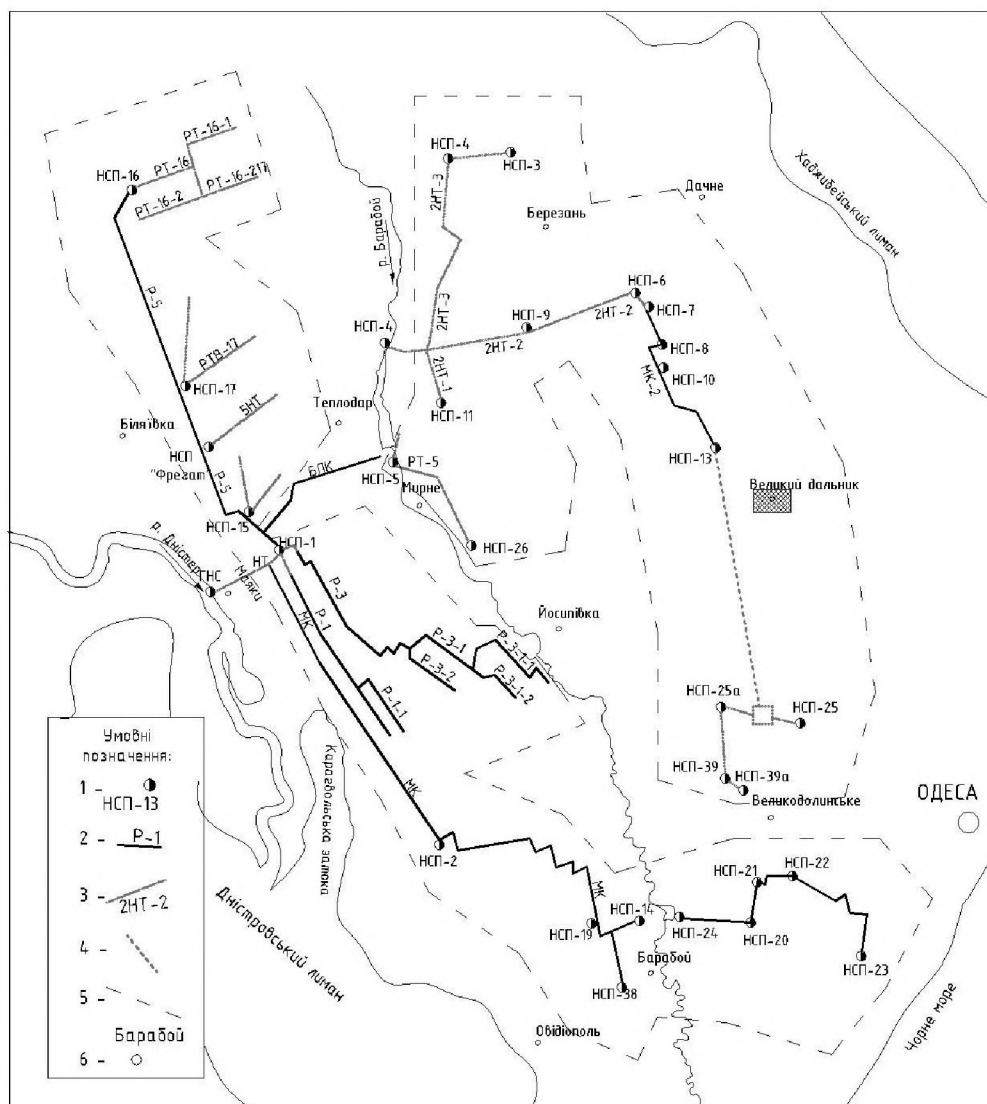


Рис. 1. Схема Нижньо-Дністровської зрошувальної системи:

1- насосні станції; 2- зрошувальні канали; 3- напірні трубопроводи; 4- скідний трубопровід; 5- межі зрошувальної площі; 6- населені пункти

Канал Р-5 – у земляному руслі, облицьований залізобетонними плитами НПК, проходить у напіввиїмці, напівнасіпу. Довжина каналу – 13,05 км, ширина по дну – 1,0 м, коефіцієнт закладання укосів – 1:1,5, ККД – 0,802.

Канал БПК – у земляному руслі, облицьований залізобетонними плитами НПК. Довжина каналу – 5,30 км, ширина по дну – 10,0 м, коефіцієнт закладання укосів – 1:1,5, ККД – 0,713.

За даними Дністровського МУВГ, у 2006 р. зрошувальні канали на системі знаходилися в незадовільному стані, ККД – 0,68-0,884, тільки МК ККД – 0,955, що відповідало нормам ДБН В.2.4-1-99 [6, 7].

На ЗС щорічно проводять поточні ремонти каналів для збереження працездатності та підтримки її елементів у робочому стані, які включають замонолічування швів між плитами, заміни та перекладки плит НПК.

У лютому 2016 р. на каналі МК-2 нами обстежено 2 типові ділянки, одна проходить у напівнасіпу

і облицьована плитами НПК по поліетиленовому екрану, а друга – у виїмці з облицьовуванням нижньої частини плитами НПК по ґрунтовій основі (рис. 2) [7].

Результати досліджень. Встановили, що на першій ділянці, яка проходить у напіввиїмці, для облицьовування дна використано 16 плит НПК 6,2x1,5x0,06, для облицьовування правостороннього і лівостороннього укосів використано 32 плити НПК 6,2x2,0x0,06 м, 32 плити НПК 6,2x1,5x0,06 м та 32 плити НПК 6,2x0,75x0,06 м. Плити встановлені поверх поліетиленового екрана. Всі вони мають незначні пошкодження геометричної форми, об'єм пошкодження становить 3-5% від об'єму плити.

На ділянці спостерігається руйнування усіх швів та проростання рослинності з отворів, прорив поліетиленового екрана на швах та у місцях сповзання плит. Плити зазнали таких пошкоджень (рис. 3): ті, що лежать на укосах НПК 6,2x2,0x0,06 м – 5 зруйновано, на 6-ти поверхня покрита тріщинами

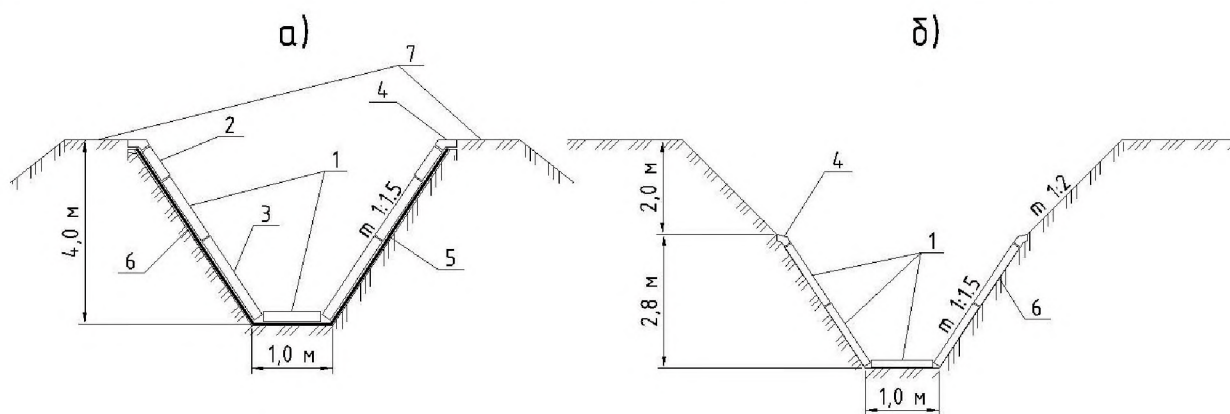


Рис. 2. Схеми облицювання каналу МК-2 на типових ділянках:

а) ПК 21+00-22+00; б) ПК 33+00-34+00;

1- НПК 6,2x1,5x0,06 м; 2- НПК 6,2x0,75x0,06 м; 3- НПК 6,2x2,0x0,06 м;

4- запlechик; 5- поліетиленовий екран; 6- ґрунтова основа; 7- дамба



Рис. 3. Технічний стан МК-2 на ділянці ПК 21+00-22+00

на 55% від площі плити, 21 має одну повздовжню тріщину по всій довжині і незначні відгалуження, 6 сповзло з укосів; НПК 6,2x1,5x0,06 м – 7 мають тріщини довжиною від 0,5 до 1,5 м, 8 сповзло з укосів; НПК 6,2x0,75x0,06 м – 2 зникло, 7 сповзло; НПК 6,2x1,5x0,06 м, що лежать на дні каналу – 1 зруйнована, 9 мають тріщину, яка проходить через усю поверхню, 6 мають незначні тріщини поверхні.

На другій обстеженій ділянці, що проходить у глибокій виїмці, для облицювання укосів і дна було використано 80 плит, з них 16 НПК 6,2x1,5x0,06 м влаштовані по дну каналу та 64 НПК 6,2x2,0x0,06 м влаштовані на укосах каналу на ґрунтову основу. На протяжності усєї ділянки спостерігається зсув всіх плит з укосів каналу та руйнування усіх швів (рис. 4). На 14 плитах НПК 6,2x2,0x0,06 м спостерігаються незначні пошкодження у вигляді тріщин протяжністю від 15 до 50 см. На 5 плитах НПК 6,2x2,0x0,06 м (7,8%) спостерігаються тріщини довжиною від 50 см до 150 см. Усі плити мають незначні пошкодження геометричної форми, об'єм пошкодження становить 3-5% від об'єму плити.

При відновленні каналів Нижньо-Дністровської зрошувальної системи пропонуємо використовувати

геосинтетичні матеріали, які становлять собою сучасний і ефективний протифільтраційний захист, є технологічними і застосовуються без захисного покриття або з захисним шаром для всіх типів облицювань та каналів у земляному руслі (рис. 5) [9].

При цьому доцільно використовувати існуюче облицювання, що дозволить підвищити надійність і довговічність конструкції, зменшити вартість будівництва.

Враховуючи відсутність бюджетних коштів пропонується здійснювати протифільтраційні заходи у складі проектів з відновлення і розвитку зрошення шляхом залучення інвестиційних коштів [10].

Висновки. Встановлено, що після довготривалої експлуатації сучасний технічний стан багатьох ділянок каналів Нижньо-Дністровської зрошувальної системи є незадовільним.

Обстеження показали, що характер та кількість пошкоджень облицювань залежить від умов роботи каналу. На ділянці, де канал проходить у напівнаситу-напіввиїмці, основними пошкодженнями були продольні тріщини, спостерігалися руйнування деформаційних швів, сповзання плит, руйнування поліетиленового екрану. На ділянці, де канал



Рис. 4. Технічний стан МК-2 на ділянці ПК33+00-34+00

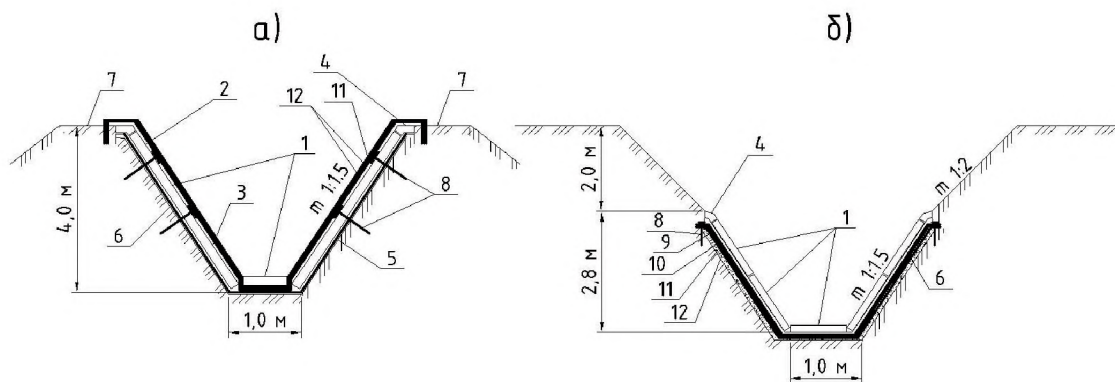


Рис. 5. Запропоновані схеми відновленого протифільтраційного облицювання каналу МК-2 на типових ділянках:

а) ПК 21+00-22+00; б) ПК 33+00-34+00;

1- НПК 6,2x1,5x0,06 м; 2- НПК 6,2x0,75x0,06 м; 3- НПК 6,2x2,0x0,06 м; 4- запlechик; 5- поліетиленовий екран; 6- ґрунтова основа; 7- дамба; 8- анкер; 9- піщаний захисний шар ($t=15$ см); 10- протиерозійний мат; 11- геомембрана; 12- геотекстиль

проходить у виїмці, основними пошкодженнями є руйнування деформаційних швів, сповзання плит, утворення поперечних тріщин. Це свідчить про неефективність застосування збірно-залізобетонного облицювання та потребує капітального ремонту з використанням нових геосинтетичних матеріалів, які дадуть змогу значно зменшити втрати води на фільтрацію, підвищити ККД каналів та ефективність експлуатації зрошувальної системи.

Бібліографія

1. Чернишевська Л.Ю. *Натурні дослідження зміни технічного стану каналів Татарбунарської зрошувальної системи протягом довготривалої експлуатації* / Л.Ю. Чернишевська // *Меліорація і водне господарство*. – К.: 2008. – Вип. 96. – С. 158-169.
2. *Дослідження ефективності і зміни технічного стану монолітного облицювання в процесі довготривалої експлуатації* / Л.Ю. Чернишевська, Я.В. Шевчук, О.Н. Кафтан [та ін.] // *Меліорація і водне господарство*. – К.: 2005. – Вип. 92. – С. 183-190.
3. Волошкина Е.С. *Расчет фильтрационных потерь из облицованных каналов по методу фильтрационных сопротивлений* / Е.С. Волошкина, Л.Е. Чернышевская // *Мелиорация и водное хозяйство*. – К.: 1988. – Вип. 68. – С. 76-81.
4. *Водне господарство в Україні/ за ред. А.В. Яцика, В.М. Хорєва* – К.: Генеза, 2000. – 456 с.
5. *Орошение на Одессине: Почвенно-экологические и агротехнические аспекты* / И.Н. Гоголев, Р. А. Баер, А.Г. Кулибабин [и др.] – Одесса: 1992. – 434 с.
6. ДБН В.2.4-1-99. *Меліоративні системи та споруди*. – К.: 1999. – 178 с.
7. *Посібник до ДБН В.2.4-1-99. Меліоративні системи та споруди. (Методика оцінки технічного стану каналів меліоративних систем)*. К.: 2009. – 48 с.
8. Коваленко П.И. *О расчете КПД оросительных систем* / П.И. Коваленко, Ю.А. Михайлов, Ю.Л. Смехнов // *Мелиорация и водное хозяйство*. – М.: 1991. - № 6. – С. 37-39.
9. *Рекомендації з мінімізації непродуктивних втрат із зрошувальних каналів після довготривалої експлуатації* / В.Д. Крученко, Л.Ю. Чернишевська, Я.В. Шевчук, О.С. Ігнатова, О.Ю.Юзюк – К.: ІВПіМ НААН. – 2015. – 26 с.
10. Ромащенко М.І. *Концептуальні засади відновлення зрошення у південному регіоні України* / М.І. Ромащенко // *Меліорація і водне господарство*. – К.: 2013. – Вип. 100. – С. 7-17.

О.Ю. Юзюк**Характеристика технического состояния противофильтрационных облицовок каналов Нижне-Днестровской оросительной системы и пути его совершенствования**

Після довготривалої експлуатації оросительних систем виникає питання оцінки технічного стану і шляхів їх відновлення. Розглянуто технічний стан каналів на прикладі Нижне-Днестровської оросительної системи, приводяться характеристика і результати оцінки противофильтрационной облицовки.

O.Y. Yuziuk**Technical description of channels antifiltration facings of Nizhne-Dnistrovsekoy irrigation system and ways of its improvement**

After long-term operation of irrigation systems raises the question of assessing the technical condition and their recovery. Reviewed the technical condition of the channels on the example of the Nizhne-Dnistrovsekoy of irrigatory system, the characteristics and the evaluation results of anti-filtration lining.