

УДК 628.1

УДОСКОНАЛЕННЯ ТЕХНОЛОГІЇ ЗАБОРУ І ОЧИЩЕННЯ ВОДИ З ПОВЕРХНЕВИХ ВОДНИХ ОБ'ЄКТІВ НА ГРУПОВИХ СІЛЬГОСПВОДОПРОВОДАХ

Д.І. ХАРЛАНОВ,

П.Д. ХОРУЖИЙ, док. техн. наук

ІНСТИТУТ ВОДНИХ ПРОБЛЕМ І МЕЛІОРАЦІЇ НААН

Проаналізовано ефективність роботи водоочисних споруд для традиційних технологій підготовки питної води з поверхневих водних об'єктів і запропоновано спосіб удосконалення цих технологій шляхом застосування водозабірно-очисних споруд і фільтрів з плаваючим фільтрувальним завантаженням та повторного використання осадів після промивки фільтрів.

Ключові слова: поверхневі водні об'єкти, технологія водопідготовки, водозабірні-очисні споруди, плаваюче фільтрувальне завантаження

Сучасні проблеми групових сільгоспводопроводів. Нині групові сільськогосподарські водопроводи базуються переважно на використанні поверхневих водних об'єктів (річка, озеро, водосховища).

Головні споруди такого водопроводу розраховують на сумарну витрату води всіма її споживачами. До їх складу входять такі основні споруди: водозабір, насосна і водоочисна станції, резервуари чистої води (рис 1).

Вода з поверхневої водойми надходить у водоприймальний оголовок 1, звідки по самопливних водопроводах 2 у береговий сітчастий колодезь 3, з якого забирається насосами I-го підйому 4 і подається на водоочисну станцію 5 для очищення та знезараження. Чиста вода надходить у підземні резервуари (РЧВ) 8, з яких насосами II-го підйому 9 по напірному водопроводу 10 подається у розвідну водопровідну мережу споживачів.

Аналіз наведеної технології забору і очищення води з поверхневих водойм виявив такі її недоліки:

у водоприймальному оголовку 1 практично не затримується бруд і наноси, які транспортуються у береговий сітчастий колодезь 3, котрий поділяють поперечною перегородкою 11 на водоприймальну 12 і всмоктувальну 14 камери, що збільшує розміри колодезя, а отже і його будівельну вартість;

крупні наноси випадають у самопливних трубах 2 і у водоприймальній камері 12, а також затримуються в сітках 13, якими перекриті вікна в перегородці 11, що значно ускладнює експлуатацію водозабору та вимагає витрат води і електроенергії на промивку труб і сіток, а також видалення осаду з водоприймальної камери берегового колодезя;

завислі речовини, що знаходяться в поверхневих водах та пройшли через сітки 13 у всмоктувальну камеру 14 берегового колодезя, подаються з водою на водоочисну станцію 5, де застосовують реагенти для їх затримання у відстійниках 6 та фільтрах 7, що призводить до утворення осаду, при скиданні якого відбувається повторне забруднення доквілля.

Аналіз досліджень традиційних водоочисних технологій на групових сільгоспводопроводах. На групових сільгоспводопроводах для очищення поверхневих вод нині застосовують традиційні технології, запозичені із міських систем водопостачання [1]. Ці технології базуються на застосуванні коагулювання води сірчанокислим алюмінієм $Al_2(SO_4)_3 - 18 H_2O$ з подальшим її відстоюванням або проясненням у шарах завислого осаду, швидким фільтруванням чи контактним проясненням та знезараженням хлором. За наявності у воді водоростей у кількості понад 1000 кл/мл

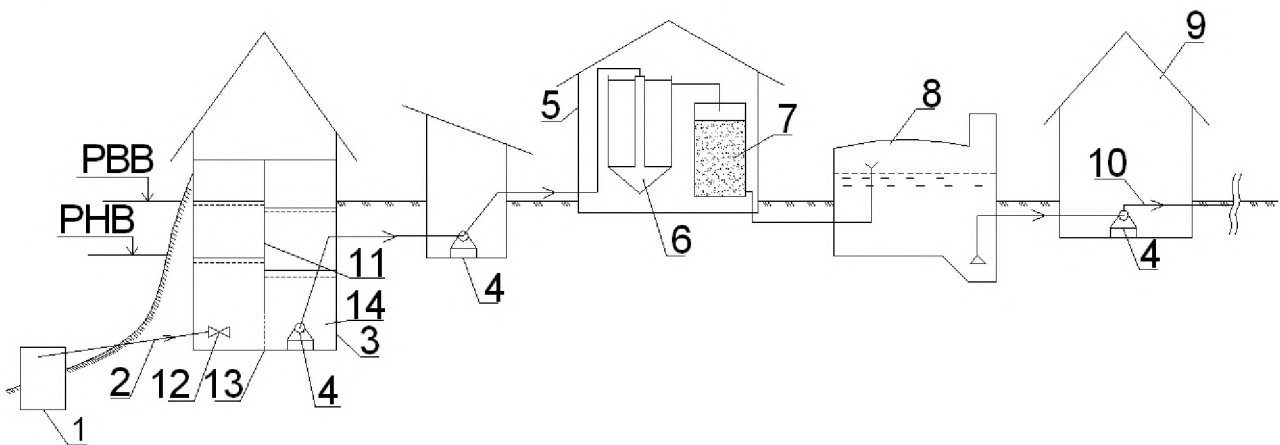


Рис 1. Схема головних споруд групового сільськогосподарського водопроводу:

1 – оголовок; 2 – самопливні труби; 3 – береговий колодезь; 4 – насосна станція I-го підйому; 5 – водоочисна станція; 6 – вертикальний відстійник із камерою утворення пластівців; 7 – резервуари чистої води (РЧВ); 8 – насосна станція II-го підйому; 9 – напірний водопровід до споживачів; 10 – розвідна водопровідна мережа; 11 – поперечна перегородка; 12 – водоприймальна камера; 13 – сітка; 14 – всмоктувальна камера

застосовують мікрофільтрування, а для підтримання водопровідних споруд у належному стані та для часткового знебарвлення води, що вміщує гумусові сполуки, здійснюють попереднє хлорування води (рис. 2).

Аналіз наведеної технологічної схеми очищення поверхневих вод для підготовки питної води на групових сільгоспводопроводах виявив такі недоліки:

- невелика ефективність очищення води в горизонтальному відстійнику 10, оскільки вихідна вода забирається переважно із зарегульованих поверхневих водойм (водосховищ, каналів тощо), у яких каламутність не перевищує 15-20 мг/дм³. Оскільки ці споруди є природними відстійниками, то з економічних міркувань застосовувати дорогі залізобетонні відстійники не потрібно, адже в них після реагентної обробки води в камері утворення пластівців 9 ефективність знебарвлення не перевищує 10-12% [1];

- унаслідок відключення з роботи мікрофільтрів 2 через велике споживання електроенергії на їх обслуговування та застосування попереднього хлорування води шляхом подачі хлору по трубопроводу 7 у контактну камеру 3 для окиснення органічних речовин утворюються хлорорганічні сполуки (переважно чотирихлоровий вуглець і хлороформ, які характеризуються канцерогенністю і мутагенністю, що перевищують ГДК і є дуже шкідливими для здоров'я людей);

- застосування швидких фільтрів з важким завантаженням 11 пов'язано з необхідністю встановлення дренажних систем великого опору, великими енерговитратами на промивання фільтрів та необхідністю застосування ємкостей для зберігання запасів промивної води і спеціальних насосів для її подачі;

- швидкі фільтри мають малу ефективність використання фільтрувального завантаження (не більше

15%), невелику швидкість фільтрування (3-7 м/год), невелику тривалість фільтроциклу (до 20 год) і питому брудомісткість (до 0,4 кг/м²);

- потрібні значні витрати чистої водопровідної води на промивку фільтрів (до 7%) та великі витрати напору на фільтри в кінці фільтроциклу (до 3 м).

Розглянута технологія очищення поверхневих вод на групових сільськогосподарських водопроводах є дуже дорогою, неефективною, не гарантує якісного очищення води, а отже недоцільна.

Методи поліпшення технології водопідготовки з поверхневих водних джерел. Для розробки удосконаленої технології водопідготовки з поверхневих водних об'єктів пропонуються такі науково-методологічні засади:

- застосування водозабірно-очисних споруд з висхідним фільтруванням води через плаваюче фільтрувальне завантаження;

- окиснення органічних речовин у вихідній воді аеробними мікроорганізмами у біофільтрах з прикріпленими гідробіонтами;

- використання сил гравітації і явища стисненого осідання завислих речовин у підфільтровому просторі фільтрів з плаваючим завантаженням при висхідному русі води;

- забезпечення роботи фільтрів в межах оптимальної їх питомої брудомісткості для мінімізації витрат хімічних реагентів при обробці питної води;

- використання осадів після промивки фільтрів для покращення роботи водозабірно-очисної споруди;

- застосування замість рідкого хлору технічного гіпохлориту натрію при знезараженні питної води.

Для реалізації цих ідей запропонована технологічна схема забору і очищення поверхневих вод (рис 3).

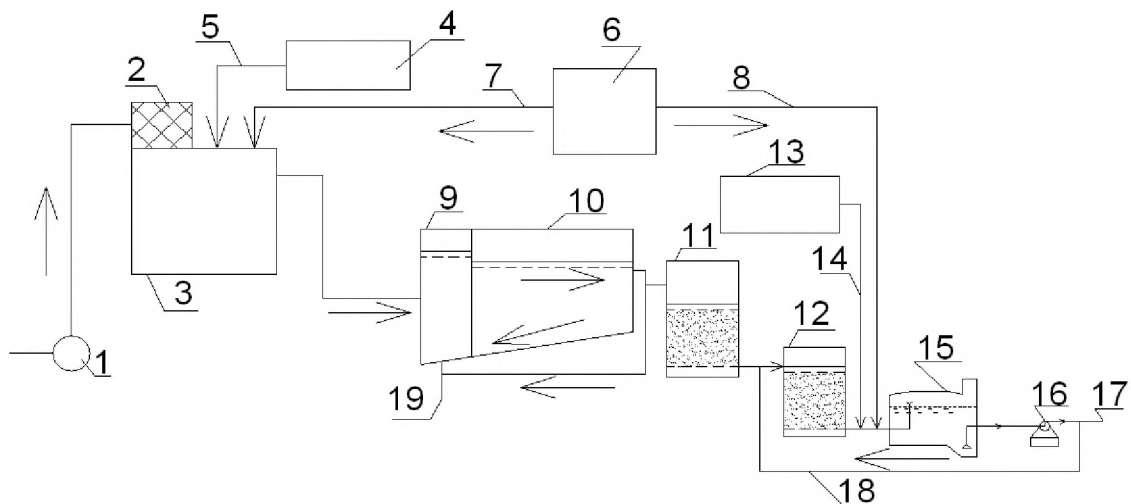


Рис 2. Типова технологічна схема очищення поверхневих вод на групових сільгоспводопроводах з горизонтальними відстійниками і швидкими піщаними фільтрами:

1 – насосна станція для подачі вихідної води; 2 – мікрофільтр; 3 – контактна камера; 4 – реактний цех; 5 – подача розчину реагентів; 6 – хлораторна; 7 – подача хлору для попереднього хлорування води; 8 – подача хлору для знезараження води; 9 – камера утворення пластівців; 10 – горизонтальний відстійник; 11 – швидкий піщаний фільтр; 12 – сорбційний фільтр; 13 – амонізаторна; 14 – подача аміаку; 15 – резервуар чистої води (РЧВ); 16 – насосна станція; 17 – подача води споживачам; 18 – подача води на промивку фільтрів; 19 – скидання промивної води

Система водопостачання працює так. Вихідна вода з поверхневої водойми заходить у водозабірно-очисну споруду через водоприймальне вікно 1 і рухається у фільтрувальній камері 2 знизу догори через наливний фільтр з активного мулу 3 та плаваюче фільтрувальне завантаження 4, збирається ковпачковим дренажем 5 і відводиться сифонним трубопроводом 6 у водоприймально-всмоктувальну камеру 7, з якої насосом 8 подається по трубопроводу 9 у змішувач 10, де перемішується з реагентом, що подається з реагентного цеху 11 для коагуляції води. Основними спорудами водоочисної станції є біофільтр 12 і напірний контактний-прояснювальний фільтр 13, де відбуваються біологічні і фізико-хімічні процеси очищення води від органічних і мінеральних домішок. Принцип роботи цих споруд детально описано [в 2]. Очищена вода відводиться в резервуар чистої води 16. Для її знезараження подається розчин гіпохлориту натрію по трубопроводу 15. У насосній станції 17 розміщуються насоси для подачі води споживачам по трубопроводу 19, для промивки контактних-прояснювальних фільтрів (КПФ), а також при необхідності для промивки ковпачкового дренажу 5. У службовому приміщенні берегового водозабору 21 встановлюється вакуумний насос 22 для пуску в роботу сифона 6 і відцентрового насоса 8. Очищення води відбувається при її послідовному русі по спорудах: фільтрувальна камера берегового водозабору 2 – біофільтр 12 – контактний-прояснювальний фільтр 13. За даною технологією попереднє хлорування води не здійснюється, а очищення органічних речовин, присутніх у воді, відбувається аеробними мікроорганізмами, що закріплюються на нерухомих носіях – завантаженні

біофільтра 35. Для цього вода попередньо насичується киснем повітря при її розбризкуванні аератором 34. Основні технологічні процеси очищення води відбуваються в підфільтровому просторі КПФ, де після реагентної обробки води спостерігаються явища укрупнення колоїдних частинок, їх стиснене осідання та утворення з дрібних частинок наливного фільтра на нижній поверхні плаваючого фільтрувального завантаження 4. Ефективність очищення води при даній швидкості її вихідного фільтрування на КПФ залежить від узагальненого показника питомої брудомісткості фільтра G – кількості забруднень (активного мулу), що знаходиться у підфільтровому просторі КПФ і припадає на 1 м^2 . Для конкретного фільтра і прийнятої швидкості фільтрування води $V_{\text{ф}}$ розрізняють два значення питомої брудомісткості: $G_{\text{мін}}$ – мінімальна, при якій забезпечується нормативна якість прояснення або знебарвлення води і $G_{\text{макс}}$ – максимальна, при якій фільтр потрібно виключити на промивку, під час якої закривають засувки 27, 29 і 33 та відкривають засувки 31 і 32, унаслідок чого частина забруднень $G_{\text{пр}} = G_{\text{макс}} - G_{\text{мін}}$ відводиться по трубопроводу 20 у підфільтровий простір фільтрувальної камери 2 для утворення наливного фільтра 3, який сприяє попередньому очищенню вихідної води безпосередньо при її надходженні з поверхневої водойми.

Оптимальні конструктивні і технологічні параметри КПФ: крупність гранул і товщина шару плаваючого фільтрувального завантаження $d_{\text{г}}$ та $H_{\text{ф}}$, швидкість фільтрування $V_{\text{ф}}$ та значення мінімальної $G_{\text{мін}}$ і максимальної $G_{\text{макс}}$ питомих брудомісткостей фільтра визначаються техніко-економічними розрахунками.

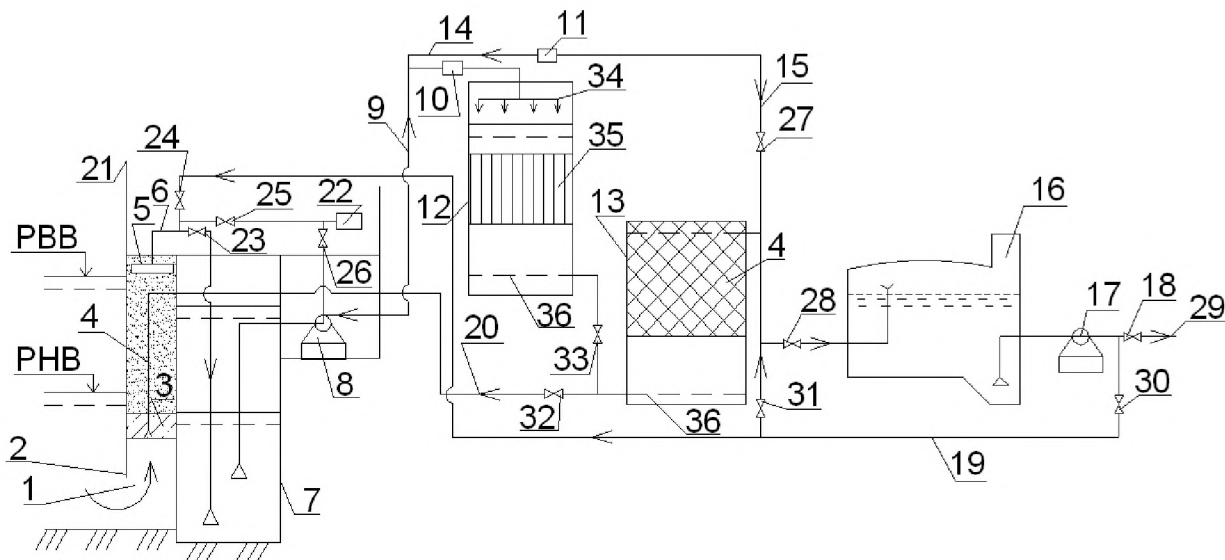


Рис 3. Технологічна схема забору і очищення поверхневих вод на групових сільгоспводопроводах:

1 – водоприймальне вікно; 2 – фільтрувальна камера; 3 – промивний фільтр; 4 – плаваюче фільтрувальне завантаження; 5 – ковпачків дренаж; 6 – сифонний трубопровід; 7 – водоприймально-всмоктувальна камера; 8 – насос; 9 – подача вихідної води на водоочисну станцію; 10 – змішувач; 11 – реагентний цех; 12 – біофільтр; 13 – контактний прояснювальний фільтр; 14 – подача реагентів у змішувач; 15 – подача розчину гіпохлориту натрію для знезараження; 16 – резервуар чистої води; 17 – насос; 18 – подача води споживачам; 19 – подача промивної води; 20 – відведення осаду; 21 – службове приміщення; 22 – вакуум-насос; 23-33 – засувки; 34 – аератор; 35 – завантаження біофільтра; 36 – дренажна система

Результати досліджень. Така технологія забезпечує високу якість очищення поверхневих вод на групових сільгоспводопроводах при зменшенні капітальних і експлуатаційних витрат завдяки застосуванню споруди для забору і попереднього очищення малокаламутних поверхневих вод [3] та інтенсифікації процесів очищення води на станції з біореакторами і контактними прояснювальними фільтрами [2].

Висновки. Аналіз технологій забору і очищення води з поверхневих водних об'єктів на групових сільгоспводопроводах показав, що вони дорогі, неефективні і не забезпечують підготовки якісної питної води. Для їх удосконалення запропонована нова технологія, основними особливостями якої є затримання значної частини забруднень безпосередньо у поверхневій водоймі окиснення органічних речовин аеробними мікроорганізмами та прояснення і знебарвлення води у підфільтровому просторі КПФ.

Бібліографія

1. Хоружий П.Д. *Ресурсозберігаючі технології водопостачання*/ П.Д.Хоружий, Т.П.Хомутецька, В.П.Хоружий. – К.: Аграрна наука – 2008. – 534с.
2. Харланов Д.І. *Підготовка питної води з поверхневих джерел із використанням біореакторів і контактних-прояснювальних фільтрів* / Д.І. Харланов, П.Д. Хоружий // *Меліорація і водне господарство* – 2015 - Вип.102.-с.30-33.
3. Патент України на корисну модель №102064. *Споруда для забору і попереднього очищення малокаламутних поверхневих вод*/ П.Д. Хоружий, Д.І. Харланов, О.В. Петроченко, Т.П. Хомутецька, – 2015 – Бюл. №19

Д.И. Харланов, П.Д. Хоружий

Совершенствование технологии сбора и очистки воды с поверхностных водных объектов на групповых сельхозводопроводах

Проанализирована эффективность работы водоочистных сооружений для традиционных технологий подготовки питьевой воды с поверхностных источников и предложен способ усовершенствования этих технологий путем применения водозаборно-очистных сооружений и фильтров с плавающей фильтрующей загрузкой и повторного использования осадка после промывки фильтров.

D.I. Harlanov, P.D. Horuzhy

Improving the technology for collecting and treating water from surface water bodies in group agricultural pipelines

Analyzed the efficiency of wastewater treatment plants for the traditional technologies of drinking water from surface sources and provides a method for improving these technologies through the use of water-intake –treatment structures and filters with floating filter loading and re-use sediment filter after washing.